

Вилка ОВИ 00.108

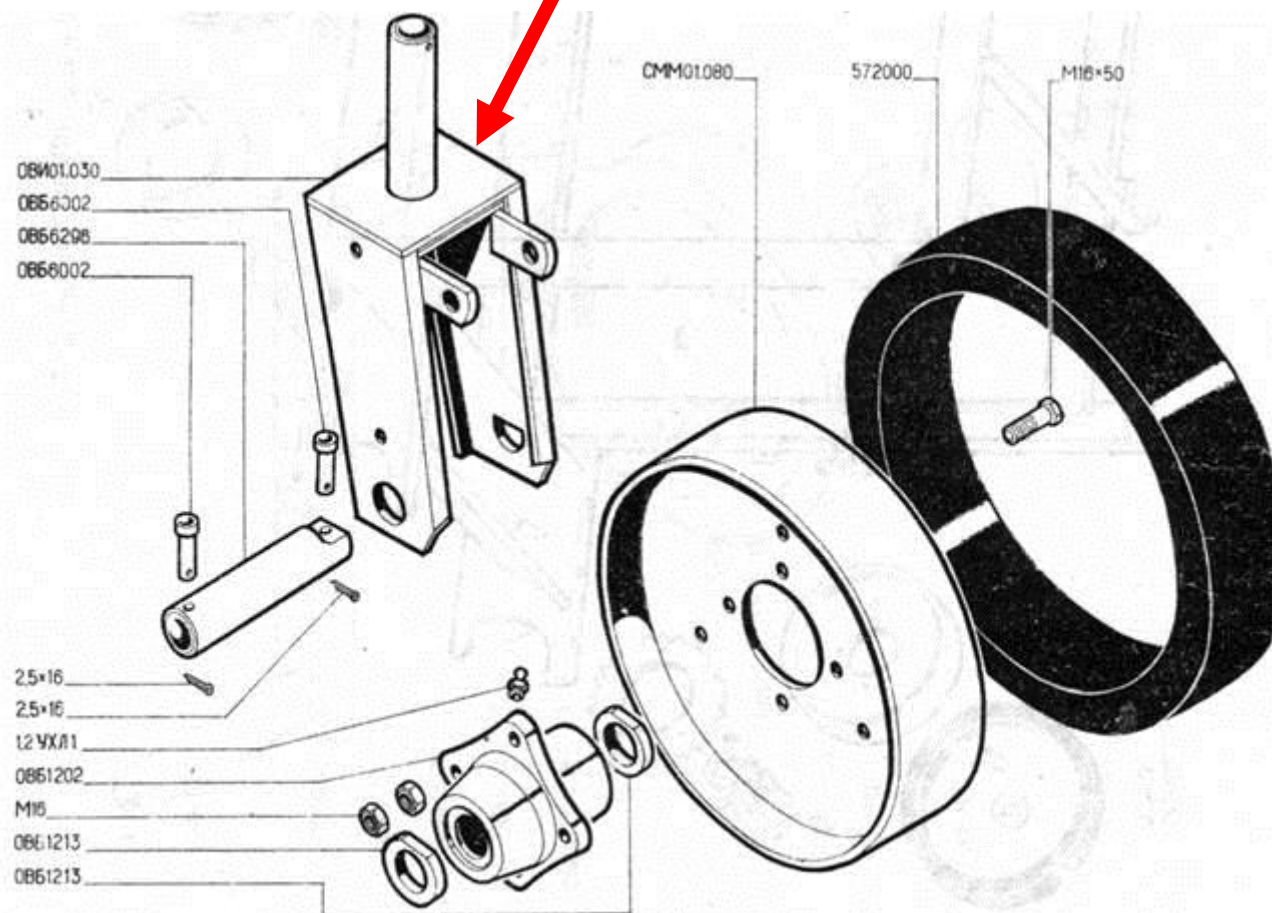


Рис. 6. Ход передний ОВИ 01.020. -12